

GENUINE
THERMOS
BRAND

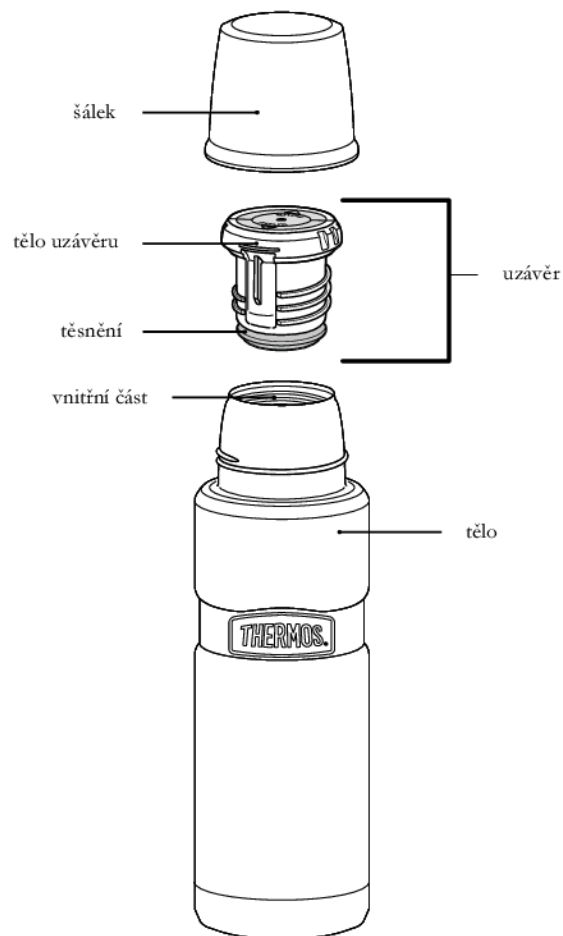
Thermos Style (SK2000, SK2010, NS200, -)

Kód: 17001x, 17002x, 17003x, 17004x

Nerezová vakuově izolovaná láhev

Děkujeme Vám za zakoupení Thermos® nerezové vakuově izolované láhve. Před použitím si prosím přečtěte tento návod. Po přečtení si jej prosím uchovejte pro budoucí referenci.

Schéma výrobku



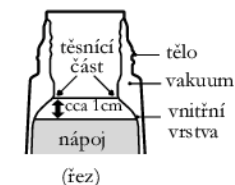
Návod k použití

1) Otevření

Otevřete šálek a uzávěr proti směru hodinových ručiček.

2) Naplnění

Naplňte nápoj do výšky dle obrázku. Při přeplnění může dojít k vylití nápoje během utahování uzávěru. Pro dosažení lepších izolačních výsledků předehřejte/vychladte termosku teplou/studenou vodou po dobu cca 1 min.



3) Uzavření

Uzavěr utáhněte otočením ve směru hodinových ručiček. Nenaklánějte termosku během utahování uzávěru, neboť by mohlo dojít k vylití nápoje a opaření. Uzavřete šálek ve směru hodinových ručiček.

4) Nalévání nápoje

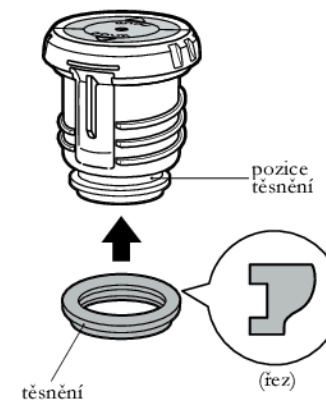
1) Umístěte termosku do svislé polohy a 2) Nalévejte nápoj ve směru šípky. (Při otočení uzávěr dle obrázku o jednu otáčku. nalévání mimo směr šípky může dojít k rozptýlení toku nápoje.) (Pokud se povolí uzávěr více, může dojít k jeho vypadnutí během nalévání.)



Sejmutí a nasazení těsnění

Ujistěte se, že nasazujete těsnění ve správné poloze (viz řez na obrázku). Po nasazení těsnění přejeďte prstem po celém obvodu těsnění tak, aby správně sedlo na uzávěr.

Po sejmutí/nasazení těsnění doporučujeme ověřit těsnost spoje nalitím menšího množství vody do termosky a obrácení dnem vzhůru.



Údržba

- Před prvním použitím a po každém použití vždy termosku vymyjte vlažnou vodou a nechte důkladně vyschnout.
- K čištění můžete použít neutrální neabrasivní mycí prostředek, bělidlo na bázi kyseliny.

- Můžete použít bělidlo na bázi kyslíku (kromě vnější části těla termosky a uzávěru).
- Jednou ročně zkontrolujte těsnost termosky, popřípadě vyměňte opotřebované díly za nové – viz kapitola Náhradní díly.

Řešení problémů

| | |
|-----------------------------|--|
| uzávěr je netěsný | Uzávěr není dostatečně utažen, termoska je přeplněna, chybí těsnění, uzávěr nebo těsnění jsou opotřebované. |
| nápoj nevytéká | Uzávěr není dostatečně povolen, nenaléváte ve směru šipky, v termosce není nápoj ☺. |
| vnitřní stěna změnila barvu | <ul style="list-style-type: none"> ➤ Vnitřní stěna je znečištěna – použijte bělidlo na bázi kyslíku. ➤ Na vnitřní stěně jsou rezavé flíčky – sediment po železité vodě. Nalijte do termosky vlažný 10% roztok octa a nechte 30 min odstát. Poté důkladně vymyjte. ➤ Na vnitřní stěně jsou bílé flíčky – jedná se o sediment po vápníku ve vodě. Nalijte do termosky vlažný 10% roztok kyseliny citrónové a nechte 3 hod. působit. Důkladně vymyjte. |
| nedrží teplotu nápoje | Nalévaný nápoj není dostatečně teplý/studený, malé množství nápoje. |
| Zápach | Vnitřní stěna termosky či uzávěru je zašpiněna – viz bod údržba. |
| změna barvy čaje | Ztmavnutí čaje není na závadu, jedná se o standardní jev. |

Bezpečnostní pokyny

- ✗ Není vhodné pro bublinkové nápoje, pro rychle kazící se nápoje jako mléko, mléčné nápoje, děň,
- ✗ není vhodné do myčky, nesterilizovat převařením., nepoužívat ostré předměty,
- ✗ nedávejte na rozpálené předměty, nedávejte do mikrovlnné trouby,
- ✗ požívejte pouze pro nápoje, nenechávejte tělo termosky ve vodě,
- ✗ v případě použití vařícího nápoje nedávejte dětem,
- ✗ nepoužívejte ředidlo, benzín, drátěnku, čistící prášek,
- ✗ na vnější část těla termosky nepoužívejte bělidlo,
- ✗ nepijte přímo z termosky, mohlo by dojít k opaření,
- ✗ není určeno pro děti do tří let,
- ✗ nepoužívejte termosku pokud dojde k poškození vnitřního pláště a jídlo/nápoj se dostane mezi stěny termosky či pokud termoska ztratí své izolační vlastnosti.



Specifikace

Objem: 470 ml

1,21



*Izolační výkon je udáván v hodinách. Měří se doba, za kterou se změní teplota nápoje z výchozí do koncové hodnoty, přičemž teplota prostředí je 20°C. Keeps Hot: výchozí teplota 95°C, koncová teplota 49°C. Keeps Cold: výchozí teplota 1°C, koncová teplota 13°C.

Náhradní díly

Uzávěr a šálek jsou *opotřebitelné díly* – pravidelně kontrolujte, zda nejsou díly opotřebovány a případně je vyměňte za nové.

Náhradní díly: 1) šálek

2) uzávěr včetně těsnění

Náhradní díly si můžete objednat na <http://www.thermos-cz.cz> nebo u svého prodejce.

Kontakt

Výhradní zastoupení pro ČR a SR:

THERMOS®

Nisen s.r.o.

U Hřebčince 2536, 39701 Písek

Tel.: +420-382-226-333

Web: <http://www.thermos-cz.cz>

Email: info@thermos-cz.cz

